

ノンコンタクトタイプトノメーター

CT-800A



オートアライメントで スムーズなワークフローをサポート

眼科ルーチン検査に欠かせない眼圧検査をより効率的に

オートアライメント機能を搭載したトプコンの眼圧計 CT-800A は、
眼科ルーチンの基本となる眼圧検査を効率的に行えるようにサポートします。

ノンコンタクトタイプトノメーター

CT-800A

- ≫ オートアライメントでかんたん操作
- ≫ スムーズな操作性
- ≫ 視認性の高いワイドでクリアなコントロールパネル
- ≫ ソフトなエアによる眼圧測定
- ≫ IOL サポートモードで測定成功率向上
- ≫ 角膜厚を考慮した眼圧値算出 *
- ≫ LAN 接続対応



ソフトなエア

角膜圧平後の余分なエアをカットすることによりエアはやわらかく、患者さんの負担を軽減します。

撮影成功率向上：IOL サポートモード

IOL 挿入眼など位置合わせが困難な場合、IOL サポートモードで測定することにより、測定できる確率を高めることができます。

ワイドでクリアなコントロールパネル

ワイドなコントロールパネルを搭載しました。クリアな画面表示で視認性が高く、また必要なボタンは画面上のアイコンで表示され、モード切り替え等の操作はアイコンをタップして選択します。検者は画面から視線を外すことなくスムーズな測定ができます。

角膜厚を考慮した眼圧値算出*

パキメータなどで測定された角膜厚を入力することにより、角膜厚を考慮した眼圧値を算出・表示する機能を搭載しています。



あご受け上下動も タッチパネル操作でスムーズ

あご受けの上下動もコントロールパネル上のアイコンにて簡単に操作できます。



ノンコンタクトタイプトノメーター CT-800A

スムーズな操作性

軽量ボディにより、前後左右の移動がスムーズに行えます。またコントロールレバーを軽く回すだけで測定ヘッドの上下動操作も軽快に行うことができます。



使い勝手の良いプリンター

プリンター用紙はホルダーに入れるだけで簡単にセットできます。



ワンタッチ架台ストッパー

本体の動きをワンタッチで簡単にロック・解除できる架台ストッパーを搭載しています。また架台ストッパーを用いてセーフティストッパーの設定が行えます。セーフティストッパーの設定を行うことで測定ノズルと被検眼との接触を防ぐことができます。



プリントデータサンプル

2014_02_14		AM 10:37	
TONO. DATA			
<R>		<L>	
mmHg	ADJ.	mmHg	ADJ.
17	17	17	17
16	16	16	16
17	17	17	17
AVG.			
16.7	16.7	16.7	16.7
PACH. DATA			
<R> mm		<L> mm	
0.535		0.532	
TOPCON			

- ① 眼圧測定値
- ② 角膜厚による眼圧補正値
- ③ 眼圧平均値
- ④ 角膜厚入力値



オートアライメントでスピーディな測定

オートアライメントでかんたん操作

XYZ 同時作動のオートアライメント機能搭載により、手でアライメントしにくい微細な眼の動きも自動追尾*し、アライメントを行います。これによりスムーズなオート測定を可能にし、ワークフローの効率化を実現します。

*被検眼によっては追尾しない場合もあります。

かんたん
操作フロー

Step 1

タッチパネルでかんたんに
あご受け位置を調節

Step 2

タッチパネルに
表示されるガイダンスに
従い測定位置を調節

アライメントマーク



3D Auto Alignment

わかりやすいガイダンス表示

画面に表示されるアライメントマークでスムーズに位置を調整することができます。測定可能な範囲に位置合わせすると自動で測定を開始します。

Complete

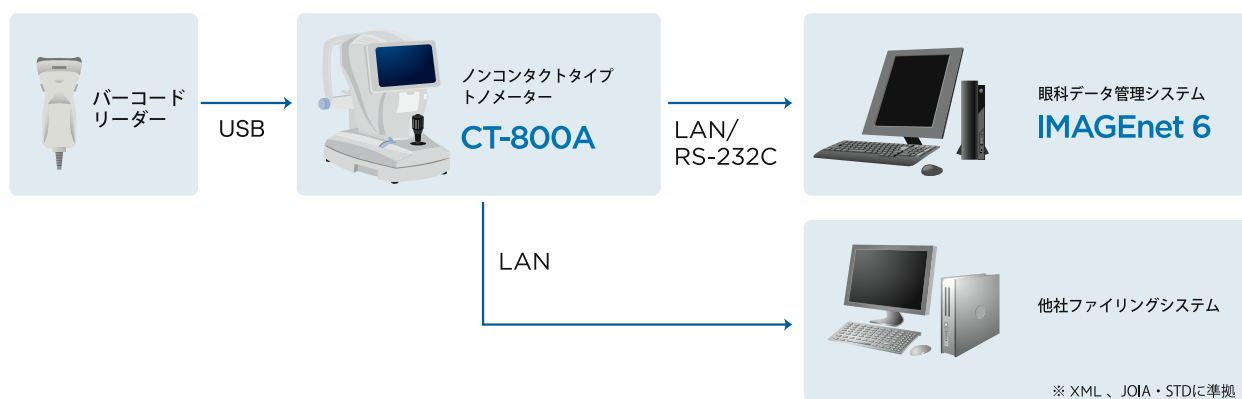


仕様

CT-800A

眼圧測定	測定範囲	1 ~ 60 mmHg (表示目盛：1mmHgステップ表示、平均値は1mmHg/0.1mmHgステップ表示)
	測定レンジ	1~30/1~60mmHgの2段切り換え
コントロールパネル	タッチパネル付きカラー液晶モニター	
外部接続端子	USB（入力用）、RS-232C（出力用）、LAN（出力用）	
寸法	317~341mm(W) × 521~538mm(D) × 437~467mm (H)	
質量	17kg	
電氣的定格	電源電圧	AC 100-240V
	電源周波数	50-60Hz
	電源入力	30-60VA

システムチャート



販売名：ノンコンタクトタイプトノメーター CT-800A
医療機器認証番号：227AABZX00077000

販売名：眼科データ管理システム IMAGEnet 6
医療機器認証番号：227AABZX00081000

*画面はハメコミ合成です。
*カタログと実際の商品の色とは、撮影・印刷の関係で多少異なる場合があります。
*カタログ掲載商品の仕様及び外観は改良のため予告なく変更されることがあります。

注意 正しく安全にお使い頂くため、ご使用前に必ず「取扱説明書」をよくお読み下さい。

株式会社トプコンメディカルジャパン

ホームページ: topconhealthcare.co.jp

本社 〒174-8580 東京都板橋区蓮沼町75-1 TEL.(03)5915-1800 FAX.(03)5915-1805
 カスタマーサポート部 〒174-8580 東京都板橋区蓮沼町75-1 TEL.(03)5915-1621 FAX.(03)5915-1805
 サービス部 〒174-8580 東京都板橋区蓮沼町75-1 TEL.(03)5915-1621
 札幌営業所 〒064-0807 北海道札幌市中央区南7条西1-21-1第3弘安ビル6F TEL.(011)520-2150 FAX.(011)520-2151
 仙台営業所 〒980-0804 仙台市青葉区大町1-3-2仙台MDビル2階 TEL.(022)722-0637 FAX.(022)722-0638
 首都圏営業部 〒174-8580 東京都板橋区蓮沼町75-1 TEL.(03)6867-0123 FAX.(03)6867-0124
 関東広域営業 〒174-8580 東京都板橋区蓮沼町75-1 TEL.(03)6867-0123 FAX.(03)6867-0124
 横浜事務所 〒224-0032 横浜市中区新港中央11-3ケルネスセンタープラザビル101号室 TEL.(045)949-3600 FAX.(045)949-3604
 名古屋営業所 〒461-0005 名古屋市東区東桜2-9-1高岳セントラルビルディング2階 TEL.(052)934-0761 FAX.(052)934-0762
 大阪営業所 〒532-0004 大阪市淀川区西宮原1-5-15進徳第六ビル2階 TEL.(06)7659-2904 FAX.(06)7659-2906
 広島営業所 〒733-0013 広島市西区横川新町8-22(ランドマーク横川) TEL.(082)294-8971 FAX.(082)294-8994
 松山営業所 〒791-1105 松山市北井門2-12-7(エシヤンジュル松山103) TEL.(089)969-1427 FAX.(089)969-1428
 福岡営業所 〒812-0042 福岡市博多区豊1丁目10-50MR博多ビル TEL.(092)483-3751 FAX.(092)483-3753



株式会社トプコン



EC9711081

製造販売 株式会社トプコン

本社・アイケア事業本部
〒174-8580 東京都板橋区蓮沼町75-1 TEL.(03)3558-2506
<https://topconhealthcare.jp/ja/>

TOPCON Healthcare

M000132J-3