

手術用顯微鏡

# OMS-90



外来処置に最適な  
シンプル&省スペースの  
手術用顕微鏡



手術用顕微鏡

OMS-90

# FEATURES

## 明るく立体感のある見え味

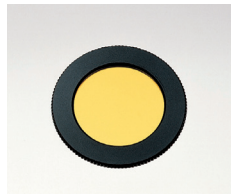
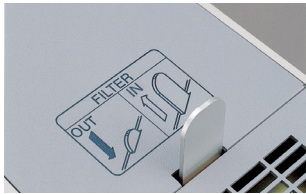
ムラのない照明で立体感のある見えを実現。  
撥水性のある防汚対物レンズを採用し、  
メンテナンスの手間を大幅に低減できます。

## 使いやすい操作性

眼福調整ノブは片手で眼福調整が可能です。

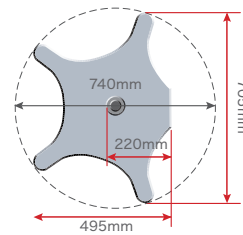
## 光障害に配慮した設計

照明系に様々な有害光カットフィルター  
(イエローフィルター)を装備。



## 省スペースの壁置きタイプ

ベッドの下にベースを潜り込ませることで、  
壁から220mmのスペースさえあれば設置可能です。



\*壁置きタイプ設置例

# OPTIONAL ACCESSORIES

## XY微動装置

観察ポジションをフットスイッチにて水平移動できます。  
ワンタッチで中心位置に移動するセンターリング機能付です。



## 助手用顕微鏡

術者顕微鏡の光軸を中心に回転し、さらに助手用顕微鏡の光軸を中心に回転するので、必要な角度から負担の少ない姿勢で観察することができます。



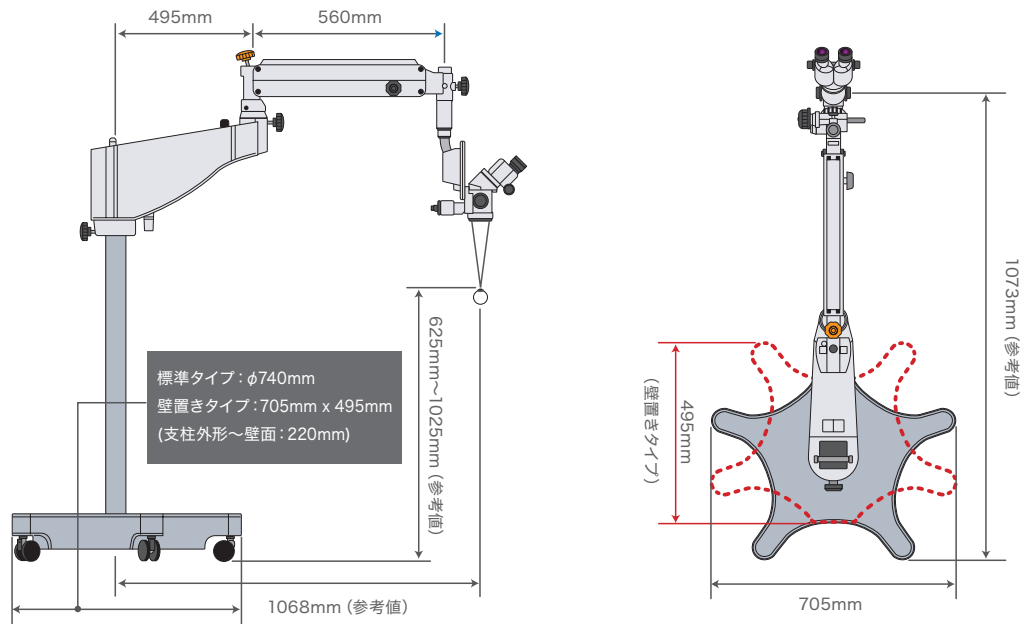
\*取付には付属品アダプターが必要です

- ・1/2型TVアタッチメント
- ・ビームスプリッター
- ・付属品アダプター

## 仕様

対物レンズ	F-200mm
接眼レンズ	12.5倍
変倍形式	ドラム5変倍
総合倍率	3.4x, 5.3x, 8.5x, 13.6x, 21.2x
長さ	400mm(第一アーム)、580mm(第二アーム)
回転角	360°(第一アーム)、300°(第二アーム)
ベースサイズ	φ740mm(標準タイプ)、495 x 705mm(壁置きタイプ)
定格電圧	交流 100V 50-60Hz
電源入力	280VA
質量	96kg(標準タイプ)、95kg(壁置きタイプ)

## 寸法図



販売名:手術用顕微鏡 OMS-90  
医療機器届出番号:13B1X000300OMS90

※画面はハメコミ合成です。

※カタログと実際の商品の色とは、撮影・印刷の関係で多少異なる場合があります。

※カタログ掲載商品の仕様及び外観は改良のため予告なく変更されることがあります。

**注意** 正しく安全にお使いいただくため、  
ご使用前に必ず「取扱説明書」をよくお読み下さい。



## 株式会社トプコンメディカルジャパン ホームページ <https://topconhealthcare.co.jp>

本社 〒174-8580 東京都板橋区蓮沼町75-1 TEL.(03)5915-1800 FAX.(03)5915-1805  
 ICT事業推進部 〒174-8580 東京都板橋区蓮沼町75-1 TEL.(03)5915-1804 FAX.(03)5915-1805  
 カスタマーサポート部 〒174-8580 東京都板橋区蓮沼町75-1 TEL.(03)5915-1621 FAX.(03)5915-1805  
 東京営業所 〒174-8580 東京都板橋区蓮沼町75-1 TEL.(03)6867-0123 FAX.(03)6867-0124  
 札幌営業所 〒064-0807 北海道札幌市中央区南7条西1-21-1第3弘安ビル6F TEL.(011)520-2150 FAX.(011)520-2151  
 仙台営業所 〒980-0804 仙台市青葉区大町1-3-2 仙台MDビル1階 TEL.(022)722-0637 FAX.(022)722-0638  
 横浜営業所 〒224-0032 横浜市中区茅ヶ崎中央11-3ウエルネスセンタープラザ館ビル101号室 TEL.(045)949-3600 FAX.(045)949-3604  
 名古屋営業所 〒461-0005 名古屋市中区東横2-9-1高岳セントラルビルディング2階 TEL.(052)934-0761 FAX.(052)934-0762  
 大阪営業所 〒532-0004 大阪市淀川区西宮原1-5-15進徳第六ビル2階 TEL.(06)7659-2904 FAX.(06)7659-2906  
 広島営業所 〒733-0013 広島市西区横川新町8-22(ランドマーク横川) TEL.(082)294-8971 FAX.(082)294-8994  
 松山営業所 〒791-1105 松山市北井門2-12-7(エシアンジュル松山103) TEL.(089)969-1427 FAX.(089)969-1428  
 福岡営業所 〒812-0042 福岡市博多区豊1丁目10-50 MR博多ビル TEL.(092)483-3751 FAX.(092)483-3753

製造販売 株式会社トプコン ホームページ <https://topconhealthcare.jp/ja/>

本社・アイケア事業本部 〒174-8580 東京都板橋区蓮沼町75-1 TEL.(03)3558-2506